

LDS10A

Infrarot-LED Distanzsensor

Der LDS10A ist ein opto-elektronischer Distanzsensor, der für eine Vielzahl von industriellen Anwendungen geeignet ist.

Er arbeitet berührungslos mit ungefährlichem LED-Licht und besticht durch seine einzigartige Sensortechnologie. Diese basiert auf dem bekannten Lichtlaufzeitverfahren sowie einer modernen, leistungsfähigen Signalverarbeitung.

Der LDS10A verfügt über ein sehr flexibles Schnittstellensystem mit analogen und digitalen Ausgängen. Durch die Parametrierung via Modbus RTU lässt sich der LDS10A sehr einfach und schnell installieren.

Der LDS10A ist das erste Modell einer neuen Sensorfamilie von Astech. Sein einfacher und robuster Aufbau ermöglicht eine schnelle und problemlose Realisierung von Distanzmessungen oder Objekterkennungen bei einem sehr attraktiven Preis-Leistungsverhältnis.



Merkmale

- **Abstandsbestimmung ohne Reflektor auf eine Vielzahl von Oberflächen**
- **Sichere Arbeitsweise auch auf öffentlichen Plätzen durch LED-Technik (Kein Laser!)**
- **Attraktives Preis-Leistungsverhältnis**
- **Ein Anschlusskabel für Versorgungs-spannung, serielle Datenschnittstelle, Schaltausgang und Analogausgang**
- **Einstellbare analoge und digitale Ausgänge**
- **Anwenderspezifische Parametrierung per PC**
- **Stabiles, kompaktes und einfach zu montierendes Gehäuse**
- **Schutzart IP 67**

Anwendungen

- **Abstandsmessung und Positionsbestimmung auf natürliche Oberflächen bis 10 m**
- **Anwesenheitskontrolle**
- **Füllstandmessung**
- **Zutrittsüberwachung**
- **Detektion von heißen Metallteilen bis 1200 °C**
- **Fachbelegungserkennung in Lagern**
- **Überwachung der Höhe von Stapeln**
- **Verkehrsüberwachung**
- **Überwachung von Fahrzeugdimensionen**

Optionen und Zubehör

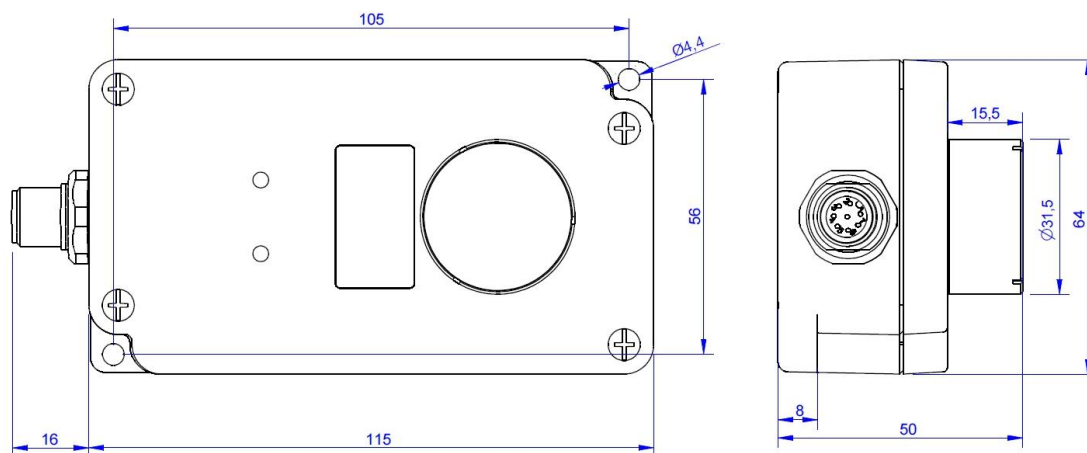
- **Montagewinkel**
- **Anschluss- und Kommunikationskabel**
- **PC-Software zur Parametrierung**

Technische Daten

Messbereich ¹⁾	
Auf natürliche Oberflächen (20 % Reflexion)	0,1 m ... 10 m
Auf Reflektor (90% Reflexion)	0,1 m ... 40 m
Messgenauigkeit ²⁾	± 50 mm
Wiederholgenauigkeit ¹⁾	± 5 mm
Auflösung	1 mm
Messfrequenz	2,2 Hz ... 140 Hz
Lichtquelle	Infrarot-LED, 850 nm
Beleuchtungsklasse	„Exempt class“ nach IEC 62471:2006
Beleuchtungsdivergenz	3°
Empfangsdivergenz	6°
Betriebstemperatur	-25 °C ... +75 °C
Versorgungsspannung	10 ... 30 V DC (Geschützt gegen Verpolung)
Leistungsaufnahme	< 3 W
Serielle Datenschnittstelle	RS485, MODBUS RTU, 19.400 Baud
Digitale Ausgänge	2x PNP, NO/NC einstellbar
Analogausgang	0/4 mA ... 20 mA Stromausgang, Einstellbare Bereichsgrenzen, 10-bit
Statusanzeige	2x RGB-LED im Gehäusedeckel
Anschluss	8-polig, Standard M12, A-kodiert, Stecker
Gehäusematerial	Aluminium, pulverbeschichtet
Maße (L x B x H)	131 mm x 64 mm x 50 mm, inkl. Anschluss
Gewicht	280 g
Befestigung	2 Befestigungslöcher für M4-Schrauben, 105 mm x 56 mm
Schutzklasse	IP 67 (spritzwassergeschützt und staubdicht)
EMV	IEC 61326-1

¹⁾ abhängig von Zielreflektivität, Oberflächenbeschaffenheit, Fremdlichtbeeinflussung und atmosphärischen Bedingungen

²⁾ Statistische Streuung 95 %



Vers. 1.1 (03.07.2018), 18-2074-01, Datenblatt_LDS10A_DE_V1.1.docx