

LDS30M

OEM-Lasermodul zur Distanzmessung

Das LDS30M bietet eine einfache und kompakte Möglichkeit zur Integration einer Laserdistanzmessung in bestehende Geräte. Es ist für allgemeine Abstandsmessungen bestimmt, die eine sehr schnelle Datenaufnahme erfordern.

Bis zu 30000 zentimetergenaue Messwerte liefert das LDS30M pro Sekunde. Die maximal messbare Distanz auf natürliche Oberflächen liegt bei 30 m. Mit entsprechenden Reflektoren erreicht das LDS30M Objekte in maximal 250 m Entfernung.

Im Vergleich zum industrietauglichen Messgerät LDS30A fehlt das IP67 Gehäuse. Ausserdem sind die Schnittstellen und die Stromversorgung darauf ausgelegt, das Modul direkt an einen Microcontroller oder SoC anzuschließen bzw. in bestehende Systeme zu integrieren.

Zur direkten Integration industrielle Anwendungen ist das LDS30M auch mit einer optionalen Interface-Platine erhältlich, die eine 24 V Stromversorgung und normgerechte Schnittstellen bereit stellt.

Aufgrund des unsichtbaren und augensicheren Lasers (905 nm) kann der LDS30M auch problemlos in öffentlichen Bereichen eingesetzt werden.



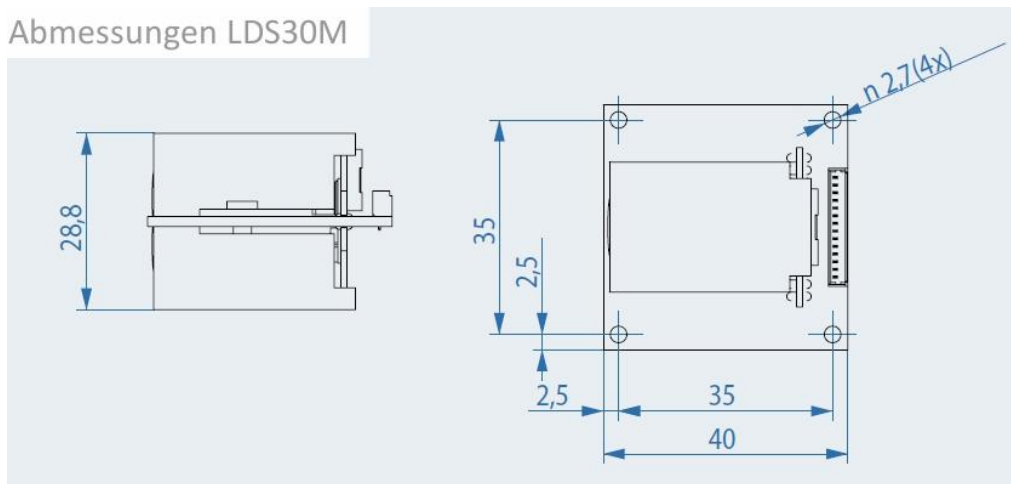
Merkmale

- OEM Laser Modul
- Kompaktes Design, geringes Gewicht
- Extrem hohe Messrate
- Großer Messbereich
- Augensicherer Betrieb
- Industriegerechte Schnittstellen (optional)
- Digital- und Analogausgang (optional)
- Einfache Systemintegration

Anwendungen

- Abstandsmessung
- Schnelle Objekterkennung
- Einsatz als Näherungsschalter
- 2D- und 3D-Scan-Anwendungen
- Altimeter
- Anti-Kollisionsmessungen in Drohnen
- Sensorsysteme zur Orientierung von autonomen Fahrzeugen
- Zugangskontrolle und Personenzählungen

Abmessungen LDS30M



Technische Daten

Messbereich ¹⁾	0,2 m ... 30 m bei Zielreflektivität $\geq 10\%$ Bis 250 m bei hoher Zielreflektivität oder Verwendung von Reflektoren ²⁾
Messgenauigkeit ³⁾	± 5 cm
Wiederholgenauigkeit	± 2 cm
Messwertauflösung	1 cm
Maximale Messrate	30 kHz bei binärer Datenausgabe 15 kHz bei dezimaler Datenausgabe
Maximale Ausgaberate	30 kHz bei Modus FT 10 kHz bei Modus DT mit binärer Ausgabe 4 kHz bei Modus DT mit ASCII-kodierter dezimaler Ausgabe
Laserdivergenz	3 mrad x 1 mrad
Laserklassifizierung	Laserklasse 1 nach DIN EN 60825-1:2007 (905 nm, infrarot)
Betriebstemperatur	Standard: 0 °C ... +50 °C Optional: -20 °C ... +50 °C (Option -c)
Lagertemperatur	-40 °C ... +70 °C
Versorgungsspannung	6,5 V ... 7 V Gleichspannung
Leistungsaufnahme maximal	3 W
Serielle Schnittstelle	RS422, Max. Baudrate 921600, ASCII oder binär codiert, CMOS-Level 3,3 V
Steckverbinder	Molex MX 53047-1410
Luftfeuchte	10 % ... 90 %, nicht kondensierend
MTBF / MTTF	> 5 Jahre (44.000 h)
Abmessung	40 mm x 40 mm x 40 mm
Gewicht	Ca. 50 g
Varianten	
LDS30M-IF-RS232	Serielle Schnittstelle RS232, Analogausgang (4 mA ... 20 mA), 2x Schaltausgang (24 V) Versorgungsspannung 10 VDC ... 30 VDC
LDS30M-IF-RS422	Serielle Schnittstelle RS422, Analogausgang (4 mA ... 20 mA), 2x Schaltausgang (24 V) Versorgungsspannung 10 VDC ... 30 VDC

¹⁾ abhängig von Zielreflektivität, Streulicht und Umgebungsbedingungen

²⁾ z.B. Scotchlite Cube 3000x

³⁾ für Einzelmessung, 1 Sigma

Vers. 1.5 (30.03.2016), 18-2013-01, Datenblatt_LDS30M_DE_V1.5.docx

Design und Spezifikation unterliegen der ständigen Weiterentwicklung. Änderungen im Sinne des technischen Fortschritts bleiben vorbehalten.