
Handbuch

CR50 und CR50-FO

Version 1.1



ASTECH
Angewandte Sensortechnik

Anmerkungen

Die Informationen in diesem Handbuch sind gründlich recherchiert und bearbeitet worden. Trotzdem können wir keine, wie auch immer geartete Haftung für Vollständigkeit oder Fehler übernehmen. Für Mitteilungen und Vorschläge sind wir jedoch immer dankbar.

Schadenersatzansprüche sind, außer bei Vorsatz oder Fahrlässigkeit, grundsätzlich ausgeschlossen.

Da von diesem Produkt eine Reihe von Varianten möglich sind, können gegebenenfalls Abweichungen zum vorliegenden Handbuch auftreten.

Technische Änderungen, die der Verbesserung des Produktes dienen, behalten wir uns ohne entsprechende Mitteilung vor. Es kann also nicht davon ausgegangen werden, dass nachfolgende Produktversionen die gleichen Eigenschaften aufweisen wie die vorliegende.

Eingetragene Warenzeichen sind Eigentum ihrer Hersteller.

CR50 und CR50-FO - Handbuch V1.1

Copyright © ASTECH Angewandte Sensortechnik GmbH, Rostock 2010-2015

Revisionsüberblick

Handbuchrevision	Datum	Änderungen
1.1	10.05.2014	Neues Design



Diese Geräte sind nicht zulässig für Sicherheitsanwendungen, insbesondere bei denen die Sicherheit von Personen der Gerätefunktion abhängig ist.
Der Einsatz der Geräte muss durch Fachpersonal erfolgen.
Reparatur nur durch ASTECH.

ASTECH GmbH, Schonenfahrerstr. 5, D-18057 Rostock

Internet www.atech.de E-Mail info@atech.de

Telefon +49 (0)381 / 44073-0 Telefax +49 (0)381 / 44073-20

I. Inhaltsverzeichnis

1	Technische Daten	4
2	Spezifikation elektrische Anschlüsse	5
3	Zeichnungen	6
4	Thermische Spezifikationen.....	7
5	Anzeigen	8
6	Tastenbedienung	9
7	Artikelnummern	10
8	Konformitätserklärung	11

II. Abbildungsverzeichnis

Abbildung 1 : Elektrischer Anschluss am Sensor	5
Abbildung 2 : Zählweise der Rundbuchse	5
Abbildung 3 : Maßzeichnung CR50	6
Abbildung 4 : Maßzeichnung CR50-FO (Festoptik)	6
Abbildung 5 : Montagewinkel CR50-FO und CR100-FO	7

III. Tabellenverzeichnis

Tabelle 1 : Allgemeine Technische Daten	4
Tabelle 2 : Betriebsfunktionen	4
Tabelle 3 : Signalbedeutung 8-polige Anschlussbuchse AB1	5
Tabelle 4 : Elektrische Spezifikation Sensoranschluss AB1	5
Tabelle 5 : Bedeutung der LEDs	8
Tabelle 6 : Zuordnung der Blinkimpulse zu Toleranzwerten.....	8
Tabelle 7 : Bedeutung der LEDs in der Sensorkonfiguration.....	9

1 Technische Daten

Tabelle 1 : Allgemeine Technische Daten

Abtastkanäle	1 Messkanal, 1 Interner Stabilisierungskanal
Driftstabilisierung	CROMLASTAB®
Empfangsdetektor	Dreibereichsfotodiode
Empfindlichkeit	Automatisch, einstellbar
Empfindlichkeitsstufen	4 (20x, 40x, 80x, 200x)
Empfangs-Signalauflösung	3 x 4096 Stufen
Objektbeleuchtung	Leistungs-Weißlicht-LED Einstellbar (4096 Stufen)
Fremdlichtkompensation	Immer aktiv
Standardschnittstellen	4 Schaltausgänge 1 Steuereingang
Tastensperre	Über Schalteingang
Optionale Feldbuschnittstellen	Nicht verfügbar
Anzeigen	9 LEDs für Schaltausgänge und Status
Tasten	3 Tasten für Teach-In
Farbauflösung (L*a*b*)	$\Delta E_{Lab} \leq 1$
Ansprechzeit	10 ms, 1 ms
Off-Delay (global)	0 ms, 50 ms
On-Delay	Nicht vorhanden
Hysterese	10 % fest
Farbwertspeicherplätze	4
Farbausgangskanäle	4
Schutzart	IP54
Stromversorgung	18 ... 28 VDC, max. 500 mA
Gehäusetemperatur im Betrieb	-10 °C ... 55 °C
Messsignaleinkopplung	CR50: Mittels Lichtwellenleiter CR50-FO: Festoptik
Lichtwellenleiteradaption CR50	M18x1
Messabstand CR50-FO	30 mm ... 60 mm
Messfleckdurchmesser CR50-FO	5 mm ... 10 mm
Gehäusematerial	Aluminium, eloxiert
Maße	50 mm × 50 mm × 21 mm
Gewicht	Ca. 80 g

Tabelle 2 : Betriebsfunktionen

Farbraummodus	Körperfarben mit Lab
Farberkennungsmodi	Prüfen Kugeltoleranz Minimaler Abstand
Betriebsmodi	Kontinuierlich Externe Triggerung
Parametrierung	Mittels 3 Tasten

2 Spezifikation elektrische Anschlüsse

Die elektrische Anschlussbuchse (Typ M9) des Sensors zeigt Abbildung 1.

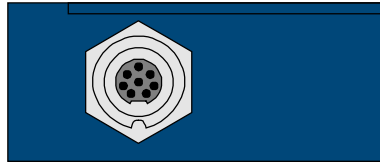


Abbildung 1 : Elektrischer Anschluss am Sensor

Die Zählweise für die Pins der Rundbuchse kann Abbildung 2 entnommen werden.

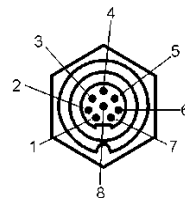


Abbildung 2 : Zählweise der Rundbuchse

Tabelle 3 : Signalbedeutung 8-polige Anschlussbuchse AB1

Pin (Farbe)	Name	Bedeutung
1 (weiß)	OUT1	Sensor Schaltausgang 1
2 (braun)	OUT2	Sensor Schaltausgang 2
3 (grün)	KEYLOCK	Eingang für Tastensperre, Tasten gesperrt bei HIGH-Pegel
4 (gelb)	TRG0	Eingang zur Aktualisierung der Sensorausgänge im Modus "Externe Triggerung"
5 (grau)	OUT3	Sensor Schaltausgang 3
6 (rosa)	OUT4	Sensor Schaltausgang 4
7 (blau)	GND	Masseanschluss
8 (rot)	+U _B	Betriebsspannung
Schirm	SH	Geräteschirmung (Erdung)

Tabelle 4 : Elektrische Spezifikation Sensoranschluss AB1

Pin	Spezifikation
1 (OUT1)	Gegentakt LOW: 0 V; HIGHT: +U _B - 1 V; max. 100 mA
2 (OUT2)	Gegentakt LOW: 0 V; HIGHT: +U _B - 1 V; max. 100 mA
3 (KEYLOCK)	LOW: 0 V ... 3 V; HIGH: 18 V ... 28 V
4 (TRG0)	LOW: 0 V ... 3 V; HIGH: 18 V ... 28 V
5 (OUT3)	Gegentakt LOW: 0 V; HIGHT: +U _B - 1 V; max. 100 mA
6 (OUT4)	Gegentakt LOW: 0 V; HIGHT: +U _B - 1 V; max. 100 mA
7 (GND)	0 V
8 (+U _B)	18 ... 28 VDC, max. 500 mA (optional 9 ... 28 VDC)

Es ist darauf zu achten, dass die Schirmleitungen der verwendeten Sensorschlussleitungen an Erde angeschlossen werden

3 Zeichnungen

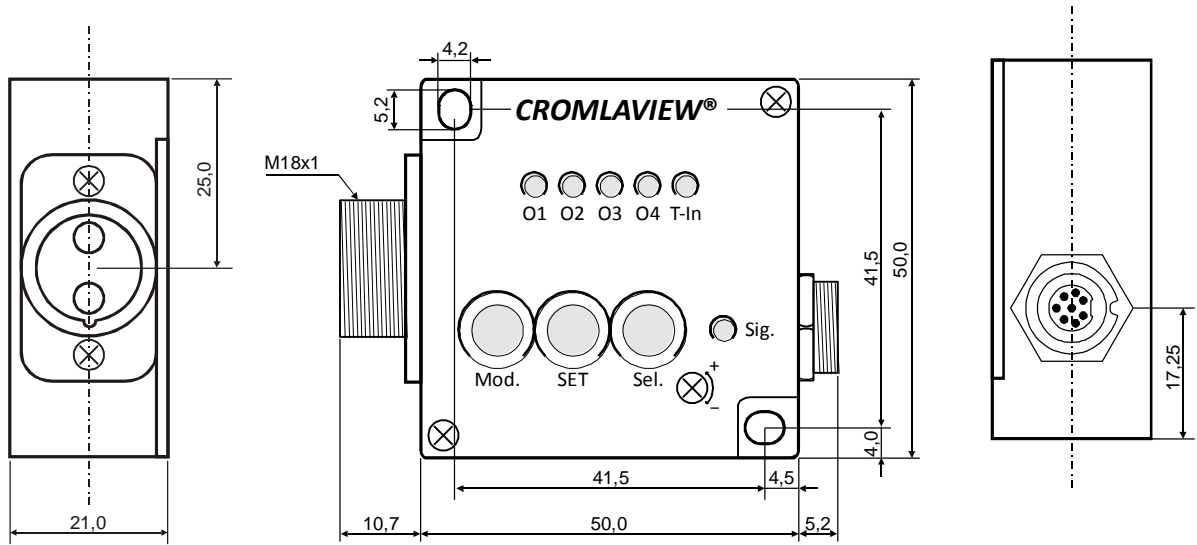


Abbildung 3 : Maßzeichnung CR50

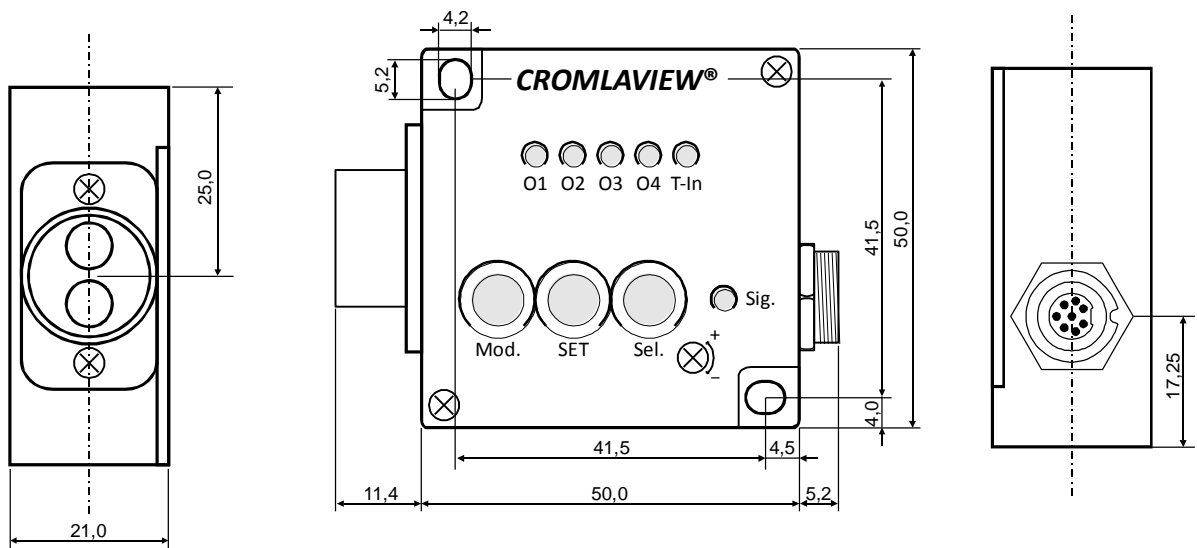


Abbildung 4 : Maßzeichnung CR50-FO (Festoptik)

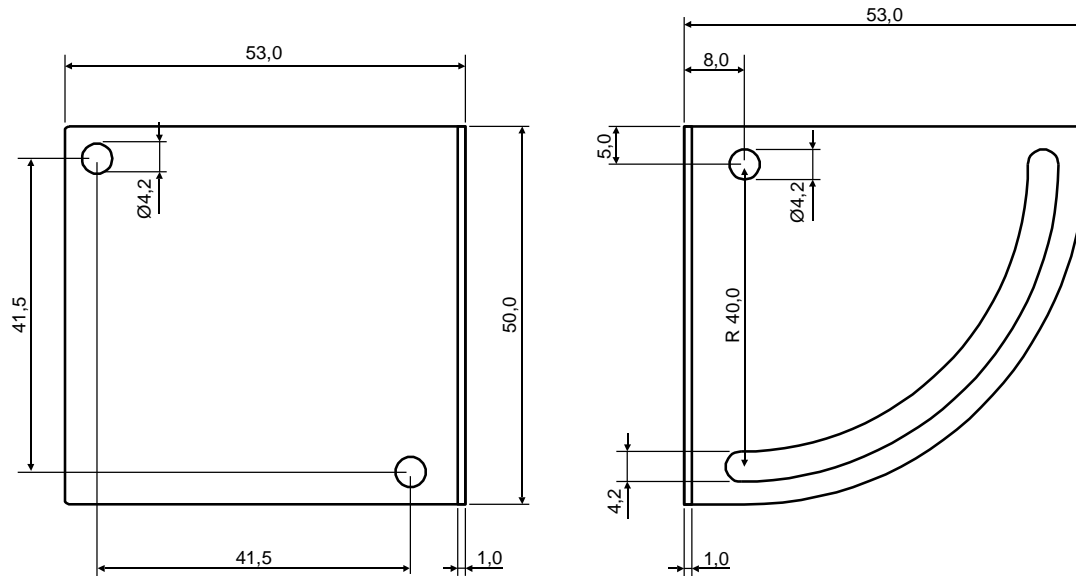


Abbildung 5 : Montagewinkel CR50-FO und CR100-FO

4 Thermische Spezifikationen

Der Sensor ist gegen thermische Drift stabilisiert. Es kann jedoch bei Einstellung einer hohen LED-Lichtleistung in Zusammenhang mit einer hohen Scanfrequenz zu Temperaturerhöhung und somit zu Drifterscheinungen kommen. Um eine sichere Farberkennung zu gewährleisten, ist der Sensor an ein Kühlblech mit einem Wärmewiderstand von höchstens 0,5 K / W zu schrauben. Dieses kann z.B. ein Standardkühlkörper aus Aluminium mit der Größe 200 × 200 mm mit einer Kühlrippenhöhe von 50 mm sein. Es sind jedoch auch großflächige Maschinenteile verwendbar.



Der Sensor kann ohne Kühlkörper unter Umständen sehr heiß werden. Die Benutzung eines Kühlkörpers wird daher dringend empfohlen, um Verletzungen zu vermeiden.

5 Anzeigen

Tabelle 5 : Bedeutung der LEDs

LED	Bedeutung
O1	Schaltzustand Ausgang 1
O2	Schaltzustand Ausgang 2
O3	Schaltzustand Ausgang 3
O4	Schaltzustand Ausgang 4
T-In	Teach-In Modus aktiv
Sig.	Signal Modus aktiv
Sel.	Messkanal 2 aktiv
SET	Toleranzstufe

Tabelle 6 : Zuordnung der Blinkimpulse zu Toleranzwerten

Blinkimpulse	Toleranz	Toleranzwert
1	Sehr klein	3
2	Klein	6
3	Mittel	9
4	Groß	15
5	Sehr groß	20

Bei Übersteuerung des Sensors blinken die LEDs alternierend.

6 Tastenbedienung

Automatische Signalanpassung

- Sensor an hellstem Messobjekt ausrichten
- "Mode" Taste kurz drücken bis "Sig." Modus aktiv
- "SET" Taste min. 2 Sekunden drücken
- "Sel." Taste kurz drücken, um die Aussteuerung des Stabilisierungskanals zu überprüfen
- Zum Speichern "Mode" Taste min. 2 Sekunden drücken

Farbe einlernen

- Sensor am Objekt ausrichten
- "Mode" Taste 2-mal kurz drücken bis "T-In" Modus aktiv
- "Sel." Taste kurz drücken um Tabellenplatz zu wählen
- "SET" Taste min. 2 Sekunden drücken
- Zum Speichern "Mode" Taste min. 2 Sekunden drücken

Toleranz Anpassen

- "Mode" Taste kurz drücken bis "T-In" Modus aktiv
- "SET" Taste kurz drücken um Toleranzstufe zu wählen
- Zum Speichern "Mode" Taste min. 2 Sekunden drücken

Farbtabelle löschen

- "Mode" Taste kurz drücken bis "T-In" Modus aktiv
- "Sel." Taste min. 2 Sekunden drücken
- Zum Speichern "Mode" Taste min. 2 Sekunden drücken

Sensorkonfiguration einstellen

- "Mode" Taste gedrückt halten und dann Sensor mit Strom versorgen
- Auswahl des Parameters (siehe Tabelle) mit "Sel." Taste
- Ein- oder Ausschalten des gewählten Parameters mit "SET" Taste
- Zum Speichern "Mode" Taste min. 2 Sekunden drücken

Tabelle 7 : Bedeutung der LEDs in der Sensorkonfiguration

Anzeige	Parameter	SET LED AUS	SET LED EIN
O1	Ansprechzeit	10 ms	1 ms
O2	Ausschaltverzögerung	0 ms	50 ms
O3	Farberkennungsmodus	Prüfen Kugeltoleranz	Minimaler Abstand
O4	Betriebsmodus	Kontinuierlich	Externe Triggerung

7 Artikelnummern

Artikel	Artikelnummer
CR50 Farbsensor	10-3003-00
CR50-FO Farbsensor	10-3003-02
Lichtwellenleiter	Siehe Katalog (18-0003-00)
Anschlusskabel, 8-pol., M9 / offen, 2 m	15-3000-00
M9 Schutzkappe	15-3010-00
Montagewinkel CR50-FO / CR100-FO	12-3000-00

Überspannungsschutz

Zur Verwendung des Sensors in Systemen, bei denen die Versorgungsspannungsleitung >3 Meter ist, wird der Einsatz eines Filtermoduls zum Schutz vor Überspannungen empfohlen. Ein geeignetes 24V DC Filtermodul (Surge) ist bei der Firma WAGO unter der Bestellnummer 750-626 erhältlich.

8 Konformitätserklärung

Hersteller	ASTECH Angewandte Sensortechnik GmbH
Anschrift	18057 Rostock Schonenfahrerstr. 5 Deutschland
Produktname	CR50 / CR50-FO
Beschreibung	Farbsensor



EG-Konformitätserklärung

Nach EMV-Richtlinie 2004/108/EG

Konform zu folgenden Normen

Funkentstörung: EN 61000-6-3:2007

Zusätzlich wird folgender Standard erfüllt:

EN 61326-1:2006; Elektrische Mess-, Regel- und Laborgeräte - EMV-Anforderungen;
Klassifikation: Klasse B (Emission); industrielle Ausrüstungen
(Störfestigkeit)

Ort Rostock

Datum September 2013

ASTECH Angewandte Sensortechnik GmbH

A handwritten signature in blue ink, appearing to read 'J. Mirow', is written over a faint circular stamp.

Jens Mirow

Geschäftsführer